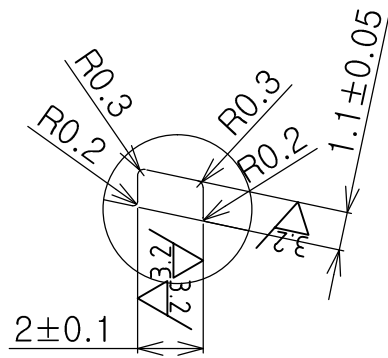
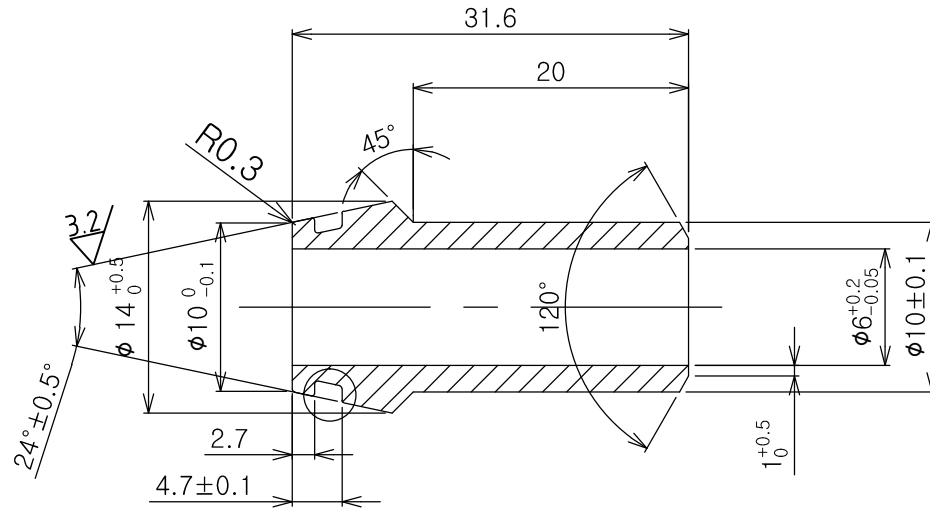


一般公差				
尺寸区分	0~4	4~16	16~63	63~120
公差	±0.1	±0.2	±0.3	±0.5



技术要求:

1, 去毛刺角倒钝

DKO M18 to Weld Fittings

						材质	20#		2WD-10x2.0 M18*1.5	
						表面处理	清洗上油		名称	焊接接头
标记	处数	分区	更改文件号	签名	年月日	阶段标记	重量	比例	NAME	
设计			标准化					1:1	品番	OD10-CTJT
			制图	陈翻良	2015.05.15				PART NO	
工艺			审核			共	张	第	张	